

## PRODYN TECHNOLOGIES 製品総合カタログ

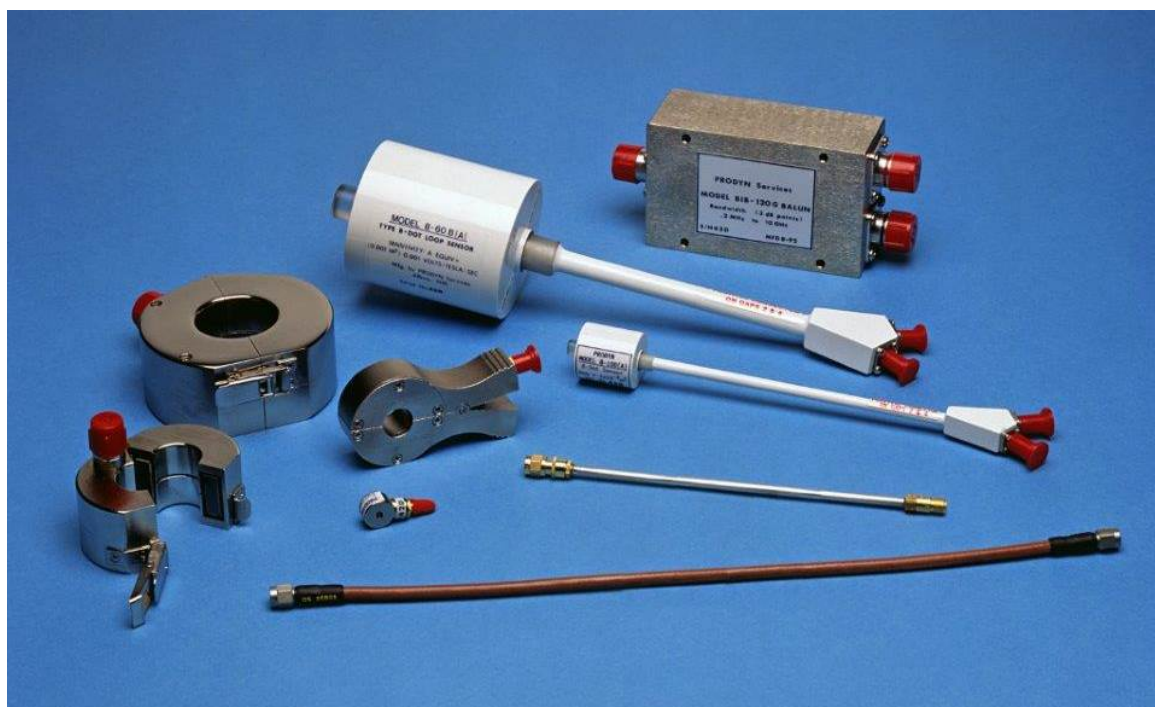
### プロディン社の紹介

1981年創業以来、プロディン社はEMP、EMC、EMIテストに求められる高性能計器に着目し、その研究開発及び製造販売を行ってきました。これまでに100種以上のセンサや、バラン、その他特殊な仕様にも沿った製品を開発し、米国の政府機関を初め、世界各国へ提供しています。

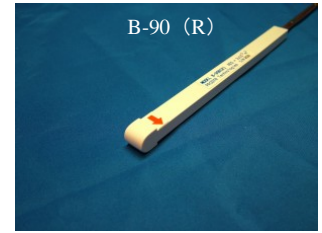
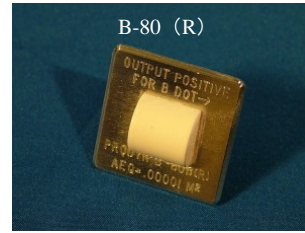
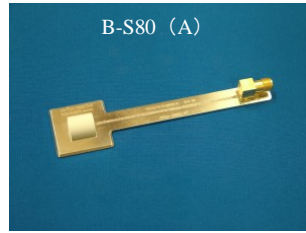
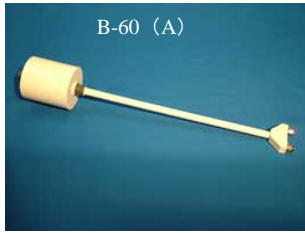
ここに紹介するのは、空間にある磁束を検出する磁束密度センサB-Dot、電界を調べるための電束密度センサD-Dot、クイックラッチ式で取り扱いやすい分割型クランプ電流センサ(I-125, I-262シリーズ)、小形サイズのスプリング式電流クランプ(I-300, I-400シリーズ)、高周波トランス、平衡不平衡を変換するバラン回路、高周波積分回路などです。また、原子力環境の放射線にも耐えるセンサも一部扱っております。

その他、ご要望に沿った設計にも応じることが出来ますので、ぜひお問い合わせください。

- 磁束密度センサ B-Dot
- 電束密度センサ D-Dot
- 分割型クランプ電流センサ
- スプリング式電流クランプ
- 高周波トランス
- バラン回路
- 高周波積分回路



## 磁束密度センサ B-Dot Magnetic Field Sensor



### Free Field Type

デザインは変更となる場合があります。  
一部写真のコネクタタイプは標準と異なります。

磁束密度センサ B-Dot	検出面積 (Aeq)	周波数応答 (3dBポイント)	立ち上がり 時間	最大出力 (peak)	出力 コネクタ**	重量
Model B-10 *	$1 \times 10^{-1} \text{ m}^2$	>120MHz	<3.0ns	±5 kV	100 ohm	36kg
Model B-20 *	$1 \times 10^{-2} \text{ m}^2$	>300MHz	<1.2ns	±5 kV	Twinax	3.74kg
Model B-24 *	$9 \times 10^{-6} \text{ m}^2$	~8.5GHz	~0.041ns	±500V	SMA Male	-
Model B-60 *	$1 \times 10^{-3} \text{ m}^2$	> 840 MHz	<0.42 ns	±2 KV	2 SMA Male	550g
Model B-90 (R)	$2 \times 10^{-5} \text{ m}^2$	~10 GHz	≤0.035 ns	+150 v		28 g
Model B-100 *	$1 \times 10^{-4} \text{ m}^2$	>2.6GHz	<0.13ns	±1.5 kV		32 g

### Ground Plane / Surface Current Type

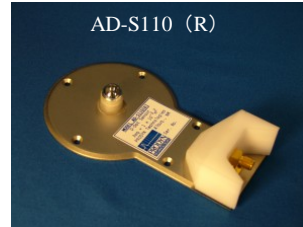
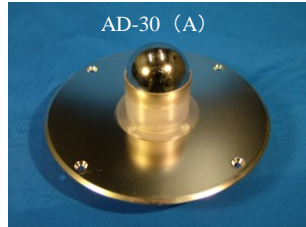
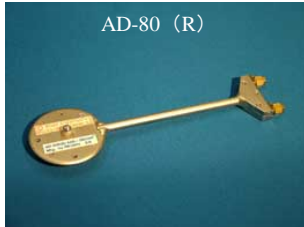
磁束密度センサ B-Dot	検出面積	周波数応答 (3dBポイント)	立ち上がり 時間	最大出力	出力 コネクタ**	重量
Model B-15	$1.7 \times 10^{-6} \text{ m}^2$	>500MHz	-	>400V	SMA Female	43g
Model B-S25	$4.5 \times 10^{-6} \text{ m}^2$	>11GHz	~0.032ns	±500V	SMA Male	-
Model B-30 *	$1 \times 10^{-1} \text{ m}^2$	>78MHz	<4.5ns	±5 kV	50 ohm GR-874	26kg
Model B-40 *	$1 \times 10^{-2} \text{ m}^2$	>230MHz	<1.5ns	±5 kV	Type N female	4.5kg
Model B-S40 *	$1 \times 10^{-2} \text{ m}^2$	>230MHz	<1.5ns	±5 kV		4.5kg
Model B-50 *	$1 \times 10^{-3} \text{ m}^2$	>700MHz	<0.5ns	±5 kV		2.7kg
Model B-S50 *	$1 \times 10^{-3} \text{ m}^2$	>700MHz	<0.5ns	±5 kV		2.7kg
Model B-70 (R)	$1 \times 10^{-4} \text{ m}^2$	>1.8GHz	<0.2ns	±1 kV	SMA Female	80g
Model B-S70 *	$1 \times 10^{-4} \text{ m}^2$	>1.8GHz	<0.2ns	±1 kV		80g
Model B-80 (R)	$1 \times 10^{-5} \text{ m}^2$	>7.5GHz	≤0.045ns	±250V		15g
Model B-S80 *	$1 \times 10^{-5} \text{ m}^2$	>7.5GHz	<0.045ns	±250V		15g

(A) = AXIAL タイプ (R) = RADIAL タイプ \* = AXIAL か RADIAL を選択  
\*\* その他のコネクタタイプについては、お問い合わせください。

### 耐放射線 Type

磁束密度センサ B-Dot		検出面積	周波数応答 (3dBポイント)	立ち上がり 時間	最大出力	重量
Free Field Type	Model RB-40	$1 \times 10^{-3} \text{ m}^2$	>300MHz	<1.1ns	1.5kV	-
	Model RB-130	$4 \times 10^{-5} \text{ m}^2$	~2GHz	<0.5ns	1kV	-
Ground Plane Type	Model RB-100	$2 \times 10^{-5} \text{ m}^2$	>3GHz	<0.12ns	1kV	-

## 電束密度センサ D-Dot Electric Field Sensor



デザインは変更となる場合があります。  
一部写真のコネクタタイプは標準と異なります。

### Free Field Type

電束密度センサ D-Dot	検出面積	周波数応答 (3dBポイント)	立ち上がり 時間	最大出力	出力 コネクタ*	重量
Model AD-20 (R)	$1 \times 10^{-4} \text{ m}^2$	>10GHz	<0.029ns	±150V	SMA Male	40g
Model AD-80 (R)	$3 \times 10^{-4} \text{ m}^2$	>5.5GHz	<0.064ns	±1kV		260g
Model AD-70 (R)	$1 \times 10^{-3} \text{ m}^2$	>3.5GHz	<0.11ns	±1kV		340g
Model AD-55 (R)	$3 \times 10^{-3} \text{ m}^2$	>2GHz	<0.17ns	±1.5kV		448g
Model AD-40 (R)	$1 \times 10^{-2} \text{ m}^2$	>1GHz	<0.29ns	±4kV	GR-TCC	782g
Model AD-100 (R)	$1 \times 10^{-1} \text{ m}^2$	>350MHz	<1.1ns	±5kV		2.8kg
Model AD-65 (R)	$1 \text{ m}^2$	>51MHz	6.8ns	±5kV	Twinaxial GR	-

### Ground Plane Type

電束密度センサ D-Dot	検出面積	周波数応答 (3dBポイント)	立ち上がり 時間	最大出力	出力 コネクタ*	重量
Model AD-S10 (R)	$1 \times 10^{-4} \text{ m}^2$	>10GHz	<0.03ns	±150V	SMA Female	16g
Model AD-10 (A)	$1 \times 10^{-4} \text{ m}^2$	>10GHz	<0.03ns	±150V		13g
Model AD-S180 (R)	$3 \times 10^{-4} \text{ m}^2$	$\geq 5.5 \text{ GHz}$	<0.08ns	±1kV		57g
Model AD-180 (A)	$3 \times 10^{-4} \text{ m}^2$	$\geq 5.5 \text{ GHz}$	<0.07ns	±1kV		48g
Model AD-S110 (R)	$1 \times 10^{-3} \text{ m}^2$	>3.5GHz	<0.10ns	±1kV		70g
Model AD-110 (A)	$1 \times 10^{-3} \text{ m}^2$	>3.5GHz	<0.10ns	±1kV		60g
Model AD-S30 (R)	$1 \times 10^{-2} \text{ m}^2$	>1GHz	<0.35ns	±4kV		546g
Model AD-30 (A)	$1 \times 10^{-2} \text{ m}^2$	>1GHz	<0.35ns	±4kV		324g
Model AD-S60 (R)	$1 \times 10^{-1} \text{ m}^2$	>400MHz	<1.0ns	±5kV	Type N Female	1.5kg
Model AD-60 (A)	$1 \times 10^{-1} \text{ m}^2$	>400MHz	<1.0ns	±5kV		1.3kg

(A) = AXIAL タイプ (R) = RADIAL タイプ

\*その他のコネクタタイプについては、お問い合わせください。

## 分割式電流センサ I-125 シリーズ CURRENT PROBE

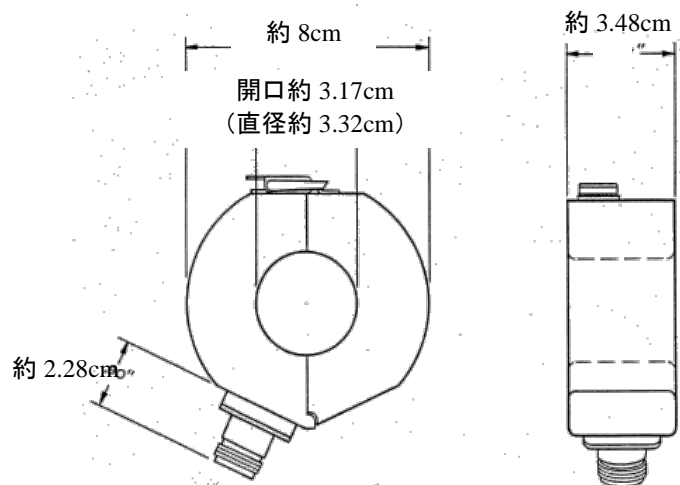
I-125 シリーズ電流センサは、鉄心が分割式で、かつ簡単なかけ止め方式を採用しているため、ケーブルの電流を切断することなく測定が可能です。広帯域の周波数範囲に対応しており、開口幅は 3.17 cm (1.25 inches) と広く、丈夫で使用し易い構造をしています。

- 取り扱い容易なかけ止め設計
- 3.17cm の広い開口幅
- 周波数特性が広い >1GHz z



I-125-1HF

デザインは変更となる場合があります。



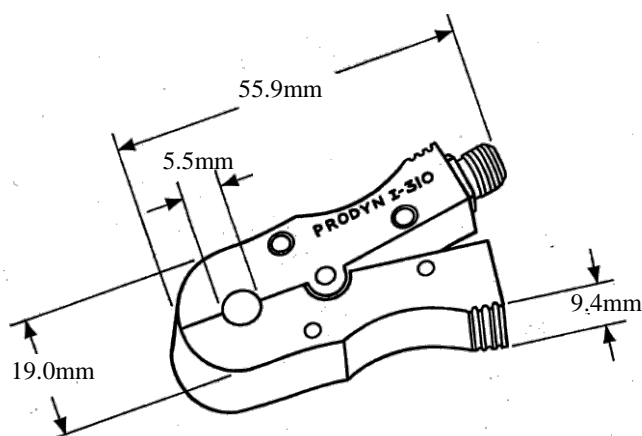
電流センサ	周波数レンジ (3dB ポイント)	測定可能周波数	最大電流	伝達インピーダンス	有効内径
I-125-1A	110kHz~90MHz	10kHz~100MHz	39.40A	5Ω	31mm
I-125-1D	25kHz~80MHz	1kHz~110MHz	27.87A	5Ω	
I-125-1E	5kHz~70MHz	850Hz~120MHz	44.10A	5Ω	
I-125-1 HF	120kHz~>600MHz	50kHz~> 1GHz	1.29A	5Ω	
I-125-2A	30kHz~80MHz	10kHz~150MHz	4.27A	1Ω	
I-125-2C	600Hz~10MHz	300Hz~25MHz	146A	1Ω	
I-125-2 HF	80kHz~>500MHz	50kHz~>1GHz	4.43A	1Ω	
I-125-7A	540Hz~30MHz	400Hz~100MHz	11.33A	1Ω	
I-125-6A	60Hz~10MHz	20Hz~30MHz	258A	0.5Ω	
I-125-4A	4kHz~110MHz	1kHz~150MHz	12.85A	0.1Ω	
I-125-3A	10kHz~180MHz	1kHz~250MHz	23.20A	0.03Ω	
I-125-9A	10kHz~200MHz	1kHz~270MHz	60.05A	0.005Ω	

## スプリングクランプ式電流センサ I-300 & I-400 シリーズ SPRING CLAMP-ON CURRENT PROBE

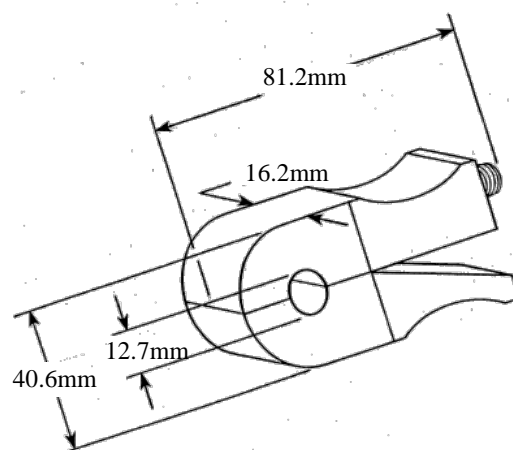
I-300 シリーズ及び I-400 シリーズは、限られたスペースでも測定が容易な小型電流センサです。  
高い周波数特性をもち、高周波電流検出に適しています。

- スプリングで鉄心接触面が密着
- 測定に便利な小型サイズ
- 周波数特性が広い

### Model I-300/I-310/I-320



### Model I-400/I-410



Model	周波数レンジ (3dB ポイント)	バンドパス (±0.5dB)	適応電流 I	伝達インピーダンス (Zt)	有効 内径
I-300	180kHz - 300MHz	400kHz - 200MHz	>10A pulse	5 Ω	5.5mm
I-310	50kHz - 200MHz	100kHz - 125MHz	>10A pulse	1 Ω	
I-320	200kHz - 500MHz	150kHz - 450MHz (<2db)	>10A pulse	1 Ω	
I-400	50kHz - >450MHz	120kHz - 50MHz	1A RMS	5 Ω	12.7mm
I-410	15kHz - >450MHz	30kHz - 200MHz	1A RMS	1 Ω	

(出力インピーダンス : 50 Ω、コネクタタイプ : SMA)

測定電流と出力電圧の関係 :

$$V_{out} = Z_t \times I \text{ sensed}$$

(Zt=伝達インピーダンス、I=測定電流)

## PRDYN バラン PRODYN BALUNES

平衡状態にある信号を不平衡へ、不平衡状態の信号を平衡状態へ変換する高性能双方向性のバランです。



Model No.	入力	出力
BIB-100	SMA (Female)	SMA (Female)
BIB-101	SMA (Male)	SMAA (Male)
BIB-110	GR (Twinax, TCC Type)	GR (Locking)
BIB-120	Type "N" (Female)	Type "N" (Female)
BIB-125	Type "N" (Female)	SMA (Female)
BIB-130	Twinax (Amphenol - 22950)	Type "N" (Female)
BIB-135	GR (Twinax, TCC type)	Type "N" (Female)
BIB-140	Type "N" (Female)	Type "N" (Male)
BIB-150	GR (Twinax, TCC type)	GR (Locking)
BIB-160	GR (Twinax, TCC type)	SMA (Female)
BIB-170	SMA (Female)	Type "N" (Female)
BIB-180	BNC (Female)	BNC (Female)
BIB-190	TNC (Female)	Type "N" (Female)
BIB-200	HN (Female)	HN (Female)

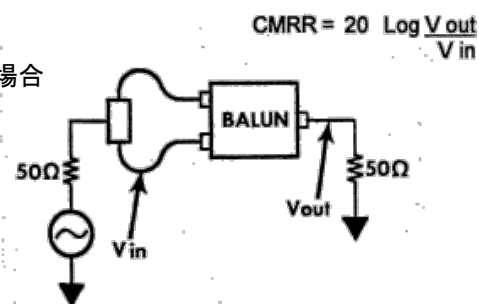
バラン Bandwidth	周波数レンジ (3dB ポイント)	挿入損失	伝達遅延	最大入力 (50ns)	コモンモード除去	インピーダンス
A	10kHz~250MHz	6dB	3.2ns	1000V	≥ 32 dB	50Ω
B	15kHz~400MHz	6dB	2.2ns		≥ 32 dB	
C	20kHz~600MHz	6dB	1.9ns		≥ 30 dB	
D	22kHz~1.4GHz	6dB	1.4ns		≥ 30 dB	
E	50Hz~150MHz	6dB	5.3ns		≥ 36 dB	
F	200kHz~3.5GHz	8dB	0.6ns		≥ 28 dB	
G	250kHz~10GHz	8dB	0.6ns		≥ 20 dB	
HV*	200kHz~3GHz	8dB	0.6ns	5000V	≥ 28 dB	

\*HNコネクターのみ選択可。

### Balune の型式について:

(例) 20kHz-600MHzの Balune、入力・出力コネクター"N(Female)"の場合

**BIB-120C** ← Bandwidth  
↑コネクタータイプ



## その他電流センサ

高帯域小形電流センサ (クイックラッチ式)	周波数レンジ (3dB ポイント)	測定可能周波数	飽和限度 (Pulse)	伝達インピーダンス	有効内径
I-075-1B	70kHz~130MHz	40kHz~150MHz	50A	5Ω	19mm
I-075-1C	218kHz~340MHz	120kHz~420MHz	30A	5Ω	19mm
I-125-1B	90kHz~110MHz	50kHz~130MHz	70A	5Ω	31mm

標準コネクタタイプ：SMA、TNC または BNC (Female)。  
その他のタイプは多少の仕様変更で対応可。お問い合わせください。

大形電流センサ (クランプ)	周波数レンジ (3dB ポイント)	測定可能周波数	試験電流	伝達インピーダンス	有効内径
I-210A	100Hz~4MHz	-	10-100A	0.125Ω	304mm
I-210B	70Hz~2.5MHz	-	10-100A	0.131Ω	304mm

標準コネクタタイプ：100 ohm differential, twinax, Amphenol 22950 または同等。  
その他のタイプはお問い合わせください。

I-262 シリーズ電流プローブ (クイックラッチ式)	周波数レンジ (3dB ポイント)	測定可能周波数	最大電流	伝達インピーダンス	有効内径
I-262-2A	-	10kHz~50MHz	99.61A	5Ω	66.5mm
I-262-3A	-	10kHz~140MHz	2.32A	2Ω	
I-262-4A	-	10kHz~100MHz	12.99A	0.06Ω	
I-262-5A	-	10kHz~200MHz	2.60A	1Ω	
I-262-6A	-	10kHz~150MHz	9.02A	0.1Ω	

標準コネクタタイプ：N Female  
その他のタイプはお問い合わせください。

IP-2 シリーズ高周波電流センサ (貫通タイプ)	周波数レンジ (3dB ポイント)	測定可能周波数	電流容量	伝達インピーダンス	有効内径
IP-2-1	100kHz~1.3GHz	-	0.8A (RMS)	1Ω	2mm
IP-2-5	125kHz~800MHz	-	0.8A (RMS)	5Ω	
IP-2-10	500kHz~1GHz	-	0.8A (RMS)	10Ω	

標準コネクタタイプ：SMA  
その他のタイプはお問い合わせください。

小形高帯域電流センサ (貫通タイプ)	周波数帯域 (3dB ポイント)	通過帯域フラットネス (±0.5 db)	最大パルス入力	伝達インピーダンス	有効内径
IP-10	20kHz~400MHz	100kHz~100MHz	1Aμsec	1Ω	3mm
IP-50	300kHz~400MHz	1MHz~100MHz	1Aμsec	5Ω	

標準コネクタタイプ：SMC Jack  
その他のタイプはお問い合わせください。

50Ω同軸ケーブル用 T型電流センサ	周波数帯域 (3dBポイント)	通過帯域フラットネス (±1db)	最大パルス入力	伝達インピーダンス	有効内径
CIP-100	20kHz~200MHz	50kHz~100MHz	25A μ sec	1Ω	SMA 径 31.75mm
CIP-500	100kHz~200MHz	200kHz~100MHz	5A μ sec	5Ω	
CIP-500HF	140kHz~800MHz	150kHz~700MHz	5A μ sec	5Ω	

標準コネクタタイプ：SMA Female  
その他のタイプはお問い合わせください。

I-Dot センサ 誘導電流プローブ(貫通タイプ)	周波数 (3dB)	立ち上がり 時間	相互インダクタンス	コネクタ タイプ	最大出力	有効内径
RID-210	>700MHz	<0.5ns	$2.0 \times 10^{-9}H$	TCC	5kV	97.0mm
RID-220	>350MHz	<1ns	$2.5 \times 10^{-9}H$	TCC	5kV	191.0mm
RID-230	>700MHz	<0.5ns	$10 \times 10^{-9}H$	TCC	5kV	100.0mm
RID-240	>1400MHz	<0.25ns	$0.5 \times 10^{-9}H$	Type N	5kV	98.3mm
RID-250	>300MHz	<0.3ns	$10 \times 10^{-9}H$	TCC	5kV	191.0mm
RID-260	>1400MHz	<0.25ns	$10 \times 10^{-9}H$	TCC	5kV	38.1mm
RID-265	>1000MHz	<0.2ns	$5.0 \times 10^{-9}H$	SMA	2kV	31.8mm
RID-270	>1400MHz	<0.25ns	$10 \times 10^{-9}H$	TCC	5kV	19.1mm
RID-290	>280MHz	<1.25ns	$10 \times 10^{-9}H$	TCC	5kV	49.9mm

ITシリーズ電流トランス (CT) (クイックラッチ式)	周波数レンジ (3dBポイント)	入力/出力 (dB) 挿入損失	巻線比	有効内径
IT-050-1	100kHz~100MHz	20dB±3dB	10	12mm
IT-075-1	100kHz~100MHz	20dB±3dB	10	19mm
IT-125-1	100kHz~100MHz	20dB±3dB	10	31mm
IT-125-2	50kHz~700MHz	10dB±3dB	1	31mm

標準コネクタタイプ：Type N  
その他のタイプはお問い合わせください。

電流プローブテストデバイス	対象クランプ
PDT-1	I-300, I-310, I-320
PDT-2	I-125 シリーズ
PDT-3	I-262 シリーズ

輸入販売元：

2021-05-28

**PRO-DYN Technologies, Inc.**

2709 Vassar Place NE Suite D  
Albuquerque, NM 87107-1867  
USA

Tel: 1-505-872-4243

Fax:



**SOKEN** 総研電気株式会社  
<http://www.soken-jp.com>

〒182-0036 東京都調布市飛田給 1-34-22

TEL 042-490-6926 FAX 042-490-6806

■大阪営業所：〒570-0093 大阪府守口市浜町 1-1-8 TEL 06-6991-9388 FAX 06-6991-9389