

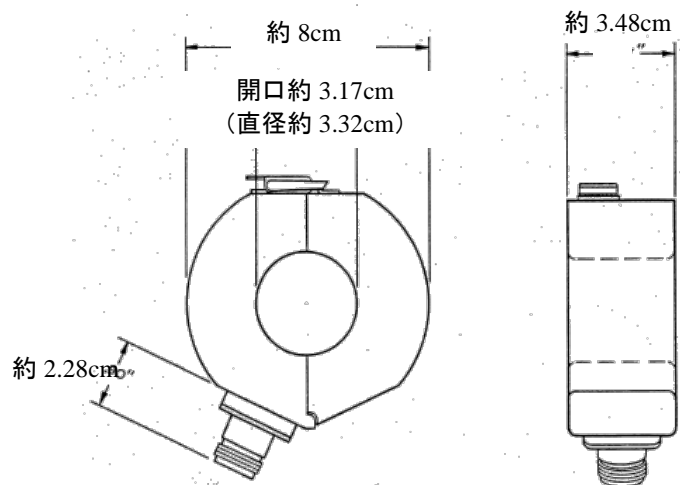
## 分割式電流センサ I-125 シリーズ CURRENT PROBE

I-125 シリーズ電流センサは、鉄心が分割式で、かつ簡単なかけ止め方式を採用しているため、ケーブルの電流を切断することなく測定が可能です。広帯域の周波数範囲に対応しており、開口幅は 3.17 cm (1.25 inches) と広く、丈夫で使用し易い構造をしています。

- 取り扱い容易なかけ止め設計
- 3.17cm の広い開口幅
- 周波数特性が広い >1GHz



デザインは変更となる場合があります。



電流センサ	周波数レンジ (3dB ポイント)	測定可能周波数	最大電流	伝達インピーダンス	有効内径
I-125-1A	110kHz~90MHz	10kHz~100MHz	39.40A	5Ω	31mm
I-125-1D	25kHz~80MHz	1kHz~110MHz	27.87A	5Ω	
I-125-1E	5kHz~70MHz	850Hz~120MHz	44.10A	5Ω	
I-125-1 HF	120kHz~>600MHz	50kHz~> 1GHz	1.29A	5Ω	
I-125-2A	30kHz~80MHz	10kHz~150MHz	4.27A	1Ω	
I-125-2C	600Hz~10MHz	300Hz~25MHz	146A	1Ω	
I-125-2 HF	80kHz~>500MHz	50kHz~>1GHz	4.43A	1Ω	
I-125-7A	540Hz~30MHz	400Hz~100MHz	11.33A	1Ω	
I-125-6A	60Hz~10MHz	20Hz~30MHz	258A	0.5Ω	
I-125-4A	4kHz~110MHz	1kHz~150MHz	12.85A	0.1Ω	
I-125-3A	10kHz~180MHz	1kHz~250MHz	23.20A	0.03Ω	
I-125-9A	10kHz~200MHz	1kHz~270MHz	60.05A	0.005Ω	