

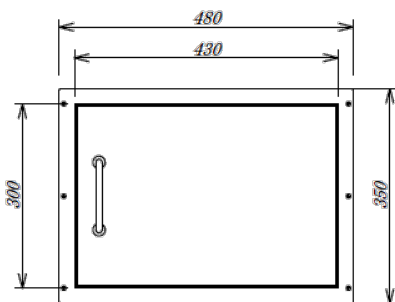
## ノーコロナ可変周波数耐圧試験電源 DAC-WT-50/DAC-WT-25

DAC-WT-50(DAC-WT-25)は部分放電測定用のノーコロナ可変周波数耐圧試験電源です。  
リニアアンプを採用しておりますので、波形歪みは電源波形に影響されることなく、供試品に正確な電圧を印加する事ができます。

- 入力電圧：AC100V 50/60Hz
- 最大出力：AC5000V/50mA(DAC-WT-50)  
AC2500V/100mA(DAC-WT-25)
- 部分放電：10pC以下(最大出力電圧にて)
- 設定電圧：5Vステップ
- 出力周波数：46Hz～1kHz
- 波形：正弦波
- 波形歪み：3%以下
- 電圧変動率：1%以下(無負荷から最大負荷まで)
- 最大負荷：250VA
- 最大容量負荷：10000pF
- インターフェース：GP-IB
- 寸法質量：W430×H200×D380(mm) 約25kg



## 安全ボックス ラインナップ



基本モデル

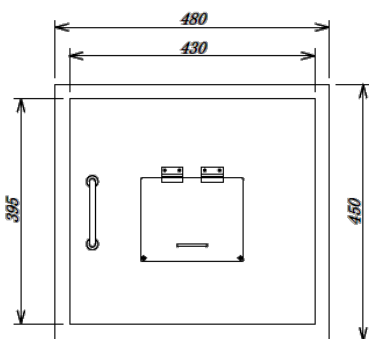
外寸 W480xH350xD380mm

### 標準仕様：

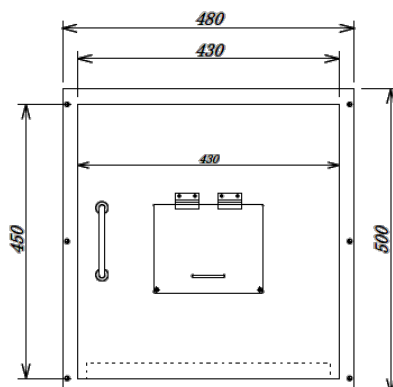
マグネットキャッチ・絶縁板・測定用 H/L 端子付き

### オプション：

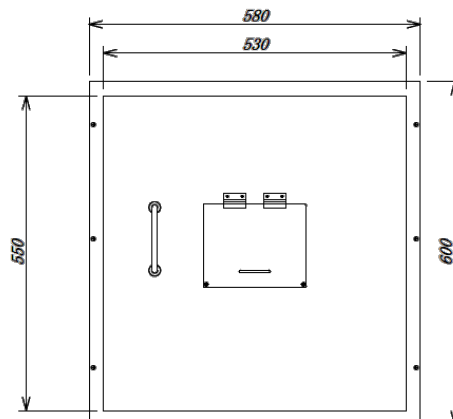
- 安全スイッチロック
- スライドテーブル
- 環境表示計(内部にセンサー取付 表示部は別置き)
- 観察窓(H300 は非対応)
- 測定用端子(GND,U,V,W) (別途切替ユニットが必要)



W480xH450xD420mm



W480xH500xD420mm



W580xH600xD540mm



ISO9001:2015 認証取得

本社・工場

**SOKEN** 総研電気株式会社  
<http://www.soken-jp.com>

〒182-0036 東京都調布市飛田給 1-34-22

TEL 042-490-6926 FAX 042-490-6806

■大阪営業所:〒570-0093 大阪府守口市浜町 1-1-8 TEL06-6991-9388 FAX06-6991-9389

2021-05-28