

デジタルマイクロオームメータ DAC-MRG-2

DIGITAL MICRO OHMMETER

SOKEN

本機器は電圧降下法による $0.1 \mu\Omega$ 分解能の低抵抗測定器です。測定電流 max10Aと3段階のフィルタ機能を内蔵し、ノイズが重畳されている大型電気機器の巻線抵抗 及び 電力ケーブルの導体抵抗を安定して測定することができます。

■用途

- モーター、トランスの巻線抵抗測定
- 電線、ケーブルの導体抵抗測定
- スイッチ、遮断器の接触抵抗測定
- ヒューズの抵抗測定
- 溶接部の抵抗測定



■特徴

- 測定電流10Aで最小分解能が $0.1 \mu\Omega$ です
- 四端子測定なので高精度な測定ができます
- 時定数が3段階のフィルタ機能によりノイズのある現場でも安定した測定ができます
- 放電回路によりコイルに充電されたエネルギーを放電しますので測定クリップの取り外しが安全にできます
- 上面操作タイプなので現場試験に最適です

■仕様

測定電流	抵抗測定範囲	最小分解能	測定モード
10A	0~3.0000m Ω	0.1 $\mu\Omega$	SL
	0~30.000m Ω	1 $\mu\Omega$	L
	0~300.00m Ω	10 $\mu\Omega$	H
1A	0~300.00m Ω	10 $\mu\Omega$	L
	0~3.0000 Ω	100 $\mu\Omega$	H
100mA	0~3.0000 Ω	100 $\mu\Omega$	L
	0~30.000 Ω	1m Ω	H
10mA	0~30.000 Ω	1m Ω	L
	0~300.00 Ω	10m Ω	H
1mA	0~300.00 Ω	10m Ω	L
	0~3000.0 Ω	100m Ω	H

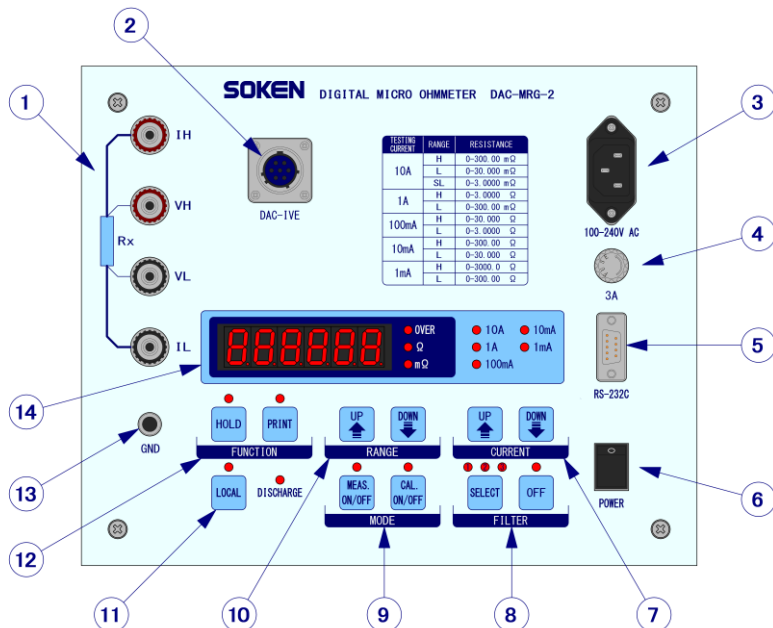
- 表示 : デジタル5桁 max31999
- 確 度 : $\pm(0.2\% \text{ rdg} + 1 \text{ digit})$
確度保証は各レンジの10%以上の範囲に対応。
但し、 $0.1 \mu\Omega$ 分解能レンジは機能を使用した場合。
- 本体電源 : AC85~132V/170~264V 50/60Hz
- 消費電力 : 約150W (10A測定時)
- 寸法・質量 : W305×H245×D250(mm) 約 7.3kg
- インタフェース : RS-232C
- オプション : サーマルプリンタキット・測定ケーブル各種

デジタルマイクロオームメータ

DIGITAL MICRO OHM METER

DAC-MRG-2

■パネル説明



- ①四端子測定ケーブル接続端子
- ②DAC-IVE-1 接続コネクタ
- ③AC インレット
- ④ヒューズホルダ
- ⑤RS232Cコネクタ
- ⑥本体電源スイッチ
- ⑦測定電流設定スイッチ
- ⑧フィルタ選択スイッチ
- ⑨MEAS・CALスイッチ
- ⑩レンジ切り替えスイッチ
- ⑪インタフェースローカルスイッチ
- ⑫表示ホールド・プリントスイッチ
- ⑬アース端子
- ⑭測定値表示

■誘導電圧除去装置 DAC-IVE-1(オプション)

概要：本機器はデジタルマイクロオームメータ(DAC-MRG-2)に接続する事により誘導電圧のある試料をフィルタ機構によって除去し安定して測定する為の補助装置です。アルミランクケース可搬型です。

測定範囲：

DAC-MRG-2 電流レンジ	誘導電圧範囲
10A	50V 以下
1A	100V 以下

寸法・質量：W330×H205×D270(mm) 約15kg



■デジタルマイクロオームメータ(据置きタイプ) DAC-MR-2U



※仕様につきましてはDAC-MRG-2と同様となります。

寸法・質量：W370×H132×D370(mm) 約 6.3kg



ISO 9001:2015 認証取得

本社・工場

SOKEN 総研電気株式会社
<http://www.soken-jp.com>

〒182-0036 東京都調布市飛田給 1-34-22

TEL 042-490-6926 FAX 042-490-6806

■大阪営業所：〒570-0093 大阪府守口市浜町 1-1-8 TEL 06-6991-9388 FAX 06-6991-9389

2023-05-19