

駆動中のモータコイルの温度上昇試験を抵抗法により実現！

# HOT LINE巻線抵抗測定器

INVERTER HOT LINE COIL RESISTANCE METER DAC-HRI-3 TYPE700



HOT LINE巻線抵抗測定器は、活線状態でモータコイルの巻線抵抗を測定する試験装置です。従来は、通電中の電気をCUT OFFして抵抗値を測定し温度を算定していましたが、本装置を用いて活線測定を行えば、精度が高く、また効率よく巻線コイルの抵抗測定が行うことができます。

通常、モータの温度上昇試験は温度計法もしくは抵抗法で行う事とされており、弊社のHOT LINE巻線抵抗測定器は、間接的な温度計法に比べコイルの巻線抵抗を直接測定できますので正確な抵抗値が求められ、真の温度が計測できます。

## 対象

- EV・HEV用モータ
- ブラシレスモータ
- エアコン用コンプレッサーモータ

## 関連規格

- |               |                   |
|---------------|-------------------|
| ● JIS C4203   | 一般用単相誘導電動機        |
| ● JEC 2137    | 誘導機電気規格           |
| ● IEC 60034-1 | 回転電気機械—第1部：定格及び性能 |

総研電気株式会社

<http://www.soken-jp.com>

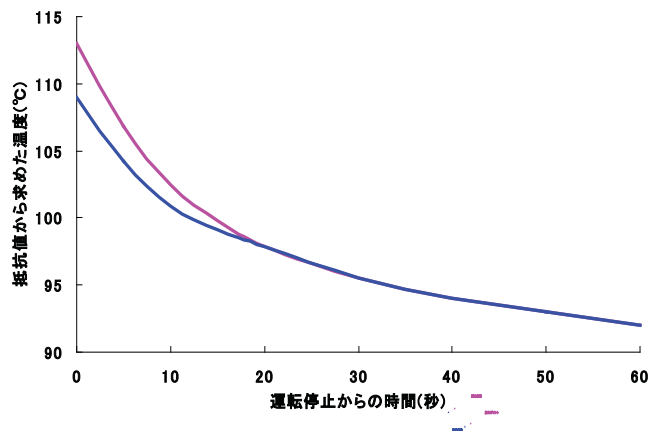
# HOTLINE 巻線抵抗測定器 DAC-HRI-3 TYPE700

INVERTER HOT LINE COIL RESISTANCE METER

## 活線抵抗測定の必要性

モータは内部損失による発熱により温度が上昇し、時間経過後に一定の温度となります。しかし、始動・停止を頻繁に行うとモータの発熱が多くなり温度上昇値が高くなります。この値が高くなり過ぎると絶縁物の熱劣化を進行させ、焼損に至ることもあります。DAC-HRI-3は、モータの温度上昇が最も高くなる巻線部の温度上昇試験を、運転状態で測定できる測定器であります。従来の温度上昇試験をよりスムーズに、また実際の使用環境にて想定しうる実働状態での温度上昇値がリアルタイムに測定可能となることで、より正確な温度上昇データを得ることが可能となります。

非活線でコイル抵抗を測定する場合、小形機器のコイルは冷却が速く抵抗値が変わり、正確な測定が困難です。特にファンを持つモータのコイルは動作状態と静止状態では内部温度が異なり大分違ったデータが得られます。また、遮断・抵抗法は、温度の上昇と下降が自然対数的に変化するという前提で行なわれていますが、複雑な形の製品では必ずしもそう言う法則に従わないので原理的な誤差を持っています。従って、コイルの温度を測定するには活線測定の方が理想の形と言えます。



## 交流に直流を重畳する理由

通電中の交流成分から実効抵抗を導くことは必ずしも不可能ではありませんが、負荷の条件や鉄損分の分離などで問題があります。一般に銅線抵抗は直流測定値で無ければならないと言う電気法規の上から、本器ではACラインにDC成分を重畳させる方法を取っています。ACラインに注入する直流電流は、DC成分に比べて無視できるほどの値を設定しております。

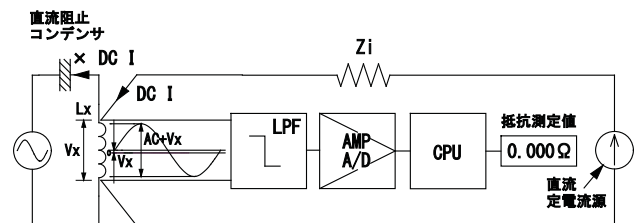
## 温度換算式

一般に銅線の温度換算では 0°C の温度係数を  $\alpha$  とすると、 $1/\alpha = 235$  として温度換算を行い次式で表されます。

$$tc = \frac{R_t - R_{to}}{R_{to}} (235 + to) + to$$
$$\Delta t = tc - te$$

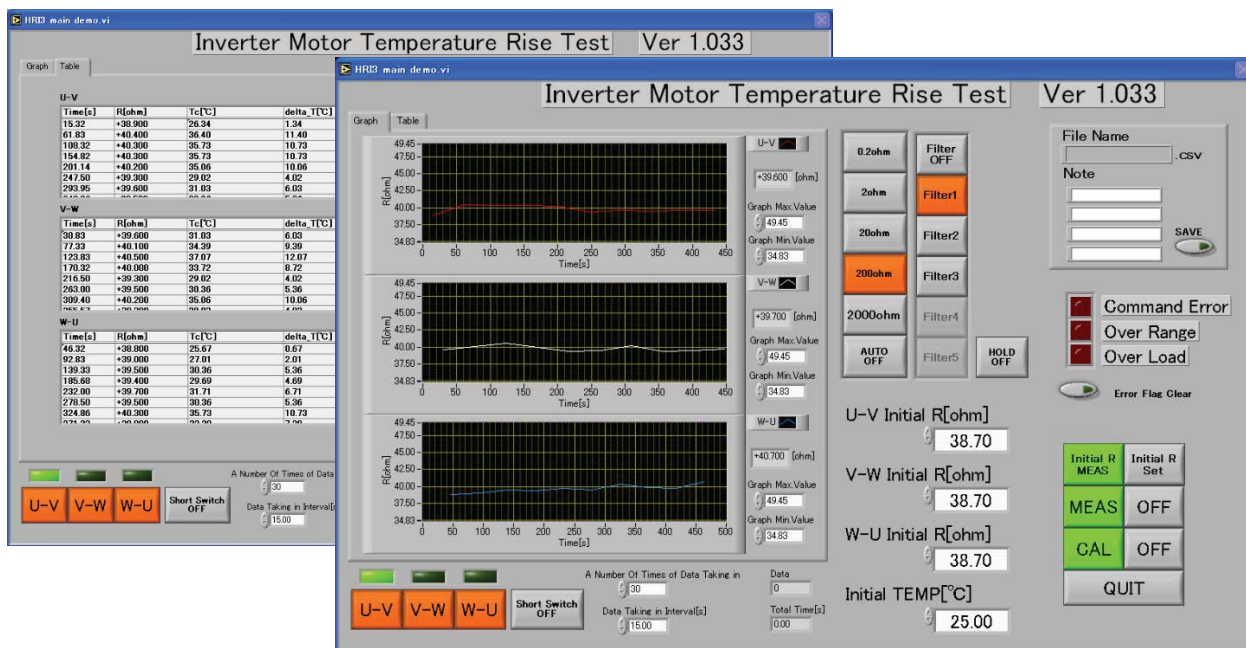
$tc$  = 温度換算値( $T_c$ )  
 $\Delta t$  = 温度上昇値( $\Delta T$ )  
 $R_t$  = 抵抗測定値( $R$ )  
 $R_{to}$  = 初期抵抗値( $R_0$ )  
 $to$  = 初期温度( $T_0$ )  
 $te$  = 周囲温度( $T_e$ )

## 動作原理



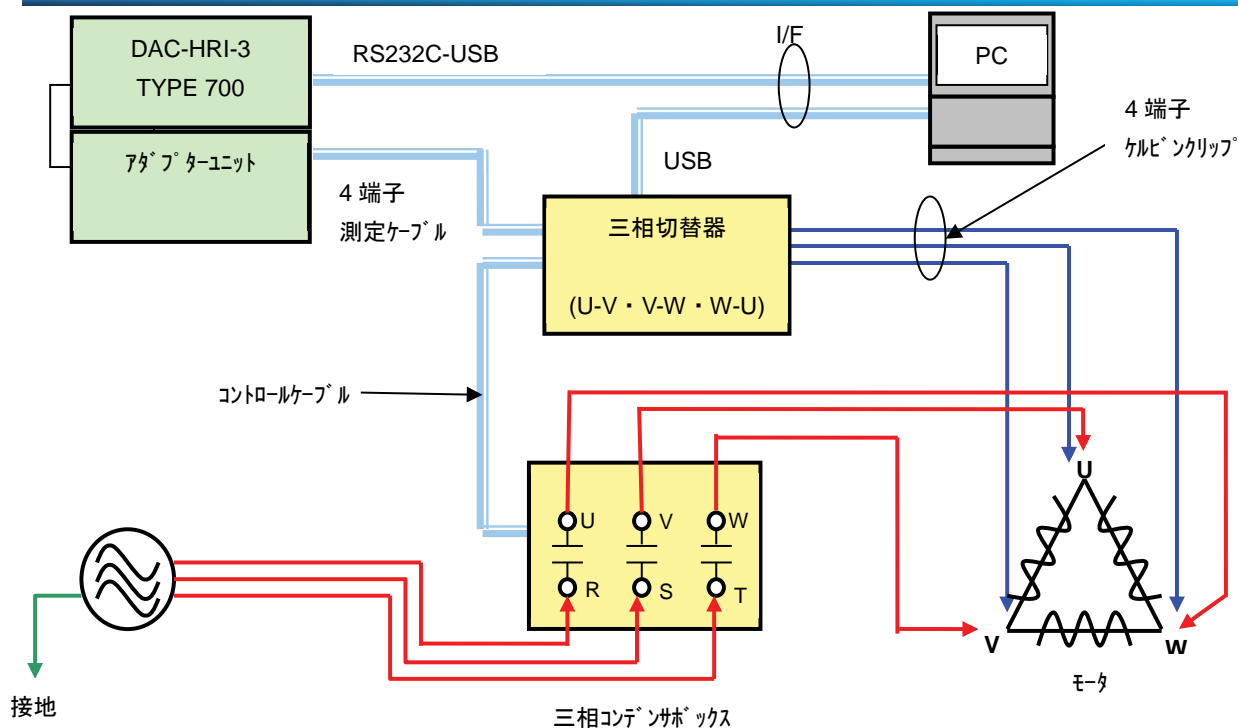
供試コイルLxに対し、交流電圧は交流電源側に直流電流を流さないための直流阻止コンデンサを通して通電されます。測定器は直流定電流回路によりLxに直流電流を重畳し、Lx両端電圧を検出します。検出電圧からローパスフィルタ(LPF)で直流の電圧降下分のみを取り出し、抵抗値換算して表示します。LPFは回路素子で構成されていますが、さらにCPUによるデジタルフィルタでインバータノイズによる影響を除去しています。

## 自動計測ソフト(PC計測画面)



- 温度上昇ー冷却曲線のデータが連続的に測定できます。
- 3相(U-V、V-W、U-W)を自動的に切替えて測定が行えます。
- 選択された相のみを、最小サンプリング時間にて取り込むことができます。
- データ取り込み間隔、取り込み回数を設定することができます。
- 予め初期抵抗、初期温度を設定することで温度換算が行えます。

## 測定回路



# HOTLINE 巻線抵抗測定器 DAC-HRI-3 TYPE700

## INVERTER HOT LINE COIL RESISTANCE METER

### 仕様

- 測定範囲
 

0.2Ω レンジ	…	0~0.2000Ω (重畳電流 DC100mA)
2Ω レンジ	…	0~2.000Ω (重畳電流 DC100mA)
20Ω レンジ	…	0~20.00Ω (重畳電流 DC10mA)
200Ω レンジ	…	0~200.0Ω (重畳電流 DC1mA)
2000Ω レンジ	…	0~2000Ω (重畳電流 DC0.1mA)
- 測定電圧 MaxAC700V
- 周波数 10~400Hz
- 分解能
 

電圧計	…	0.1V
抵抗計	…	0.1mΩ (0.2Ω レンジ)
- 表示
 

電圧計	…	4桁
抵抗計	…	4桁 2000FS
- 確度
 

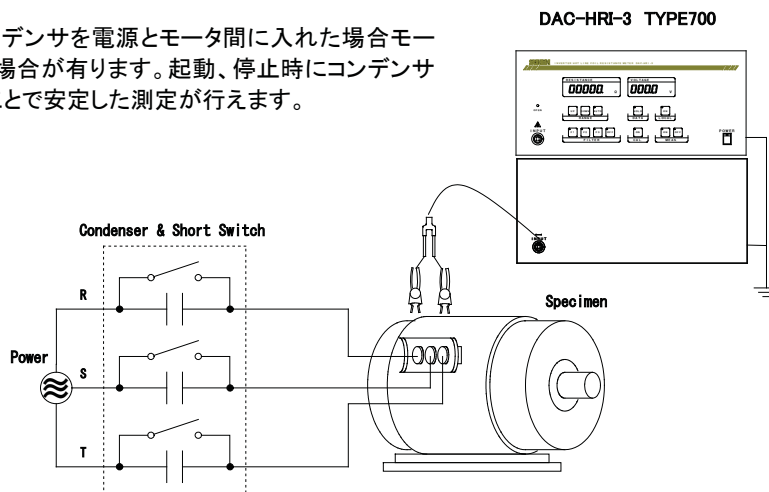
±0.3% FS	
※0.2Ω レンジ	… ±0.5% FS
- 入力インピーダンス
 

0.2/2Ω レンジ	…	約1.5kΩ
20Ω レンジ	…	約15kΩ
200Ω レンジ	…	約150kΩ
2000Ω レンジ	…	約1.5MΩ
- インターフェース RS232C
- アナログ出力 DC0~2V
- 入力電源 AC100V~240V±10% 50/60Hz
- 寸法・質量
 

◆本体	W430×H200×D385mm	約20kg
◆アダプター	W430×H200×D385mm	約10kg
- 付属品
  - 1) 四端子測定プローブ(5m)
  - 2) AC電源コード(2m)
  - 3) 接地線(2m)
- オプション
  - ◆三相切替器(RS232C内蔵) & 自動計測ソフト(CD-ROM)
  - ◆RS232Cケーブル&RS232C-USB変換器
  - ◆三相コンデンサボックス(7A、23A、45A) ※最大600A

### 接続図

直流阻止コンデンサを電源とモータ間に入れた場合モータが起動しない場合があります。起動、停止時にコンデンサを短絡して頂くことで安定した測定が行えます。



ISO9001:2015 認証取得

本社・工場

**SOKEN** 総研電気株式会社  
<http://www.soken-jp.com>

〒182-0036 東京都調布市飛田給 1-34-22

TEL 042-490-6926 FAX 042-490-6806

■大阪営業所: 〒570-0093 大阪府守口市浜町 1-1-8 TEL 06-6991-9388 FAX 06-6991-9389

2021-06-22