

モバイル交流絶縁試験システム DAC-STM-1

SOKEN

Advanced Stand-alone Tester for Insulation Assessment of Motor / Generator/ Transformer

本装置は高圧試験電源を内蔵した可搬型交流絶縁試験装置です。シンプルかつ自動化された操作により、セッティング時間・測定時間を大幅に短縮することができるため、現場測定を強力に支援します。

■用途

- 電力用変圧器の性能試験及びメンテナンス試験
- 車両モーターの出荷試験
- 回転機のメンテナンス試験
- 電気絶縁油劣化試験

■対象

- 電力用変圧器
- 電力用ケーブル
- 発電機、モーター、電機子、バーコイル
- コンデンサ、碍子、ブッシング
- 電気絶縁油、絶縁材料

■測定項目

- $\tan \delta$
- P.F.
- 静電容量
- インダクタンス



モバイル交流絶縁試験システム DAC-STM-1

Advanced Stand-alone Tester for Insulation Assessment of Motor / Generator / Transformer

本装置は高圧試験電源を内蔵した可搬型交流絶縁試験装置です。シンプルな操作及び測定モード切替の自動化により、セッティング時間・測定時間を大幅に短縮することができます。

コンパクトなボディと低重心な構造で、安定性に優れ、2輪で移動も容易です。測定ケーブルを試料に接続するだけで、すぐさま試験を開始できますので、現場試験を強力に支援します。

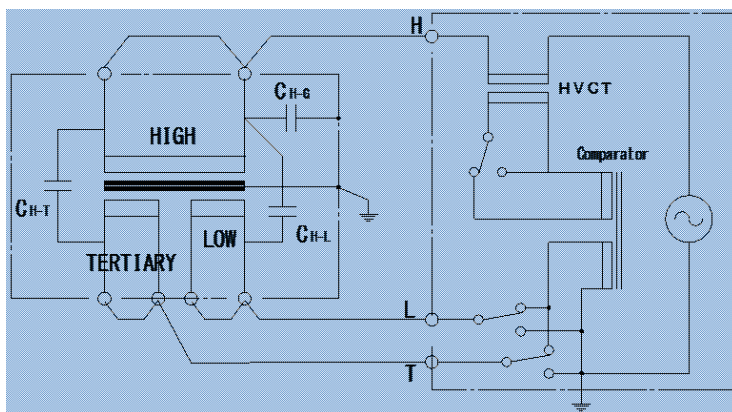
特 徴

- 試験電源を内蔵し、持ち運びと結線が容易なため、短時間のセッティングで測定が可能です。
- 高圧CTにより接地迷走電流の影響を受けず、また変成器ブリッジ方式で高精度な測定が可能となります。
- 高圧トランス自動測定モードでは、UST(非接地機器)、GST(接地機器)、GSTg(ガード付接地機器)の結線替えをすることなく自動的に測定が行えます。
- 三次巻線(TERTIARY)付きトランスに対応します。
- 誘導除去機能、極性切替機能を搭載し、誘導の影響を受ける現場測定にも有利です。
- 絶縁油測定モード、インダクタンス測定モードを搭載しています。

UST(非接地機器)、GST(接地機器)、GSTg(ガード付接地機器)の切替回路を内蔵

従来、電力用高圧トランスを測定する場合には測定ケーブルの結線替えを行う必要がありました。

モバイル交流絶縁システム(DAC-STM-1)には切替回路が内蔵されており、 C_{H-L} 、 C_{H-T} 、 C_{H-G} の切替を自動的に行うことができます。



電力用変圧器

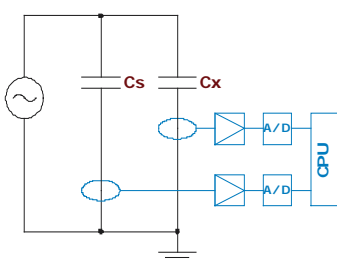
モバイル交流絶縁試験システム
DAC-STM-1

高圧トランス自動測定モードでは、測定ケーブルを予め接続する事で、下記の順番にて測定を行います。

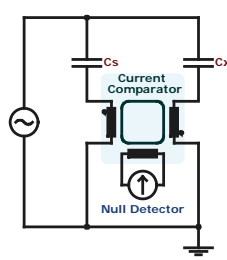
- C_{H-L} WITH GUARD-T
- C_{H-T} WITH GUARD-L
- $C_{H-L} + C_{H-T}$ NO GUARD
- $C_{H-G} + C_{H-L} + C_{H-T}$ NO GUARD
- $C_{H-G} + C_{H-L}$ WITH GUARD-T
- $C_{H-G} + C_{H-T}$ WITH GUARD-L
- C_{H-G} WITH GUARD-T+L

変成器ブリッジ方式の有効性について

絶対値測定方式



変成器ブリッジ方式



- C_s 、 C_x を独立したCTで電流を検出する絶対値測定方式では迷走電流の影響は受けませんが、ブリッジのゼロ検出方式と比べると精度を出すのが難しく、電源ノイズや周波数変動の影響を受け易いデメリットがあります。
- 変成器ブリッジではLow側にインピーダンスが発生しないため、浮遊容量の影響が少なくなります。また、接地電位でガードすることができますので、高精度な測定が可能です。



ケーブル接続方式

測定ケーブルにはロック式コネクタを採用し、安全にも考慮された設計がなされておりますので、現場試験がスムーズに行えます。

液晶画面 タッチパネルを採用



屋外試験を考慮し高解像度の大型(8.4インチ)液晶パネルを採用。操作はすべてタッチ式で、測定電圧、測定レンジの設定から、自動モード、手動モードの切替えもパネル上で行うことができます。測定データもレスポンス良く表示されますので現場測定に最適です。

USBメモリ保存機能 USB2.0コネクタ

USBメモリへ測定データをCSV形式で保存する事ができます。高圧トランス自動測定モードではデータを自動保存します。手動測定モード、絶縁油測定モード、インダクタンス測定モードでは任意に保存可能です。

誘導除去機能

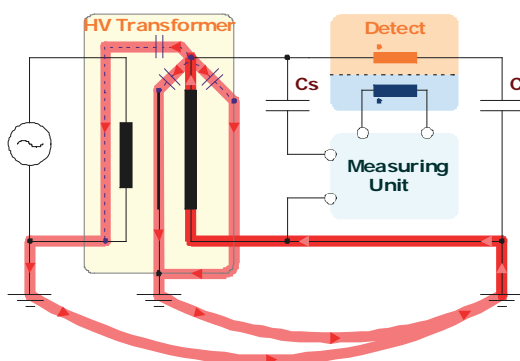
試験電圧印加前に、試料に流れている誘導電流を検出し自動で除去する機能です。

PCソフト

標準装備のUSBインターフェースで、外付けのPCからモバイル交流絶縁システム(DAC-STM-1)をコントロールすることができます。専用ソフトウェアを使用することで、 $V-tan\delta$ 特性試験の測定データを取得することができ、データはCSV形式で自動的に保存されます。



SOKEN独自の精密変流器を高圧側に挿入



当社の独自方式による小型で精密な変流器を高圧CTとして採用することで、測定誤差要因を取り除き、真のタンデルタ・PFを高精度に測定可能なDAC-STM-1を開発致しました。

- 高圧-接地間の浮遊容量により発生する迷走電流は高圧CTを通らない為、誤差要因とはなりません。
- 接地間に発生する誘導電圧により接地線に流れる迷走電流も高圧CTを通らない為、誤差要因となりません。

仕様

- tan δ 0.00~100%
- P.F. 0.00~70%
- 静電容量 100pF~100nF/12kV 50pF~50nF/1000V 100nF~1 μ F/100V
- インダクタンス 10.0H~10000H
- 試験電圧 100V~12kV / 10V~1200V(絶縁油測定モード)
- 最大試験電流 0.01mA~1A
- 試験周波数 50/60Hz
- 出力電流 83.33mA 連続 / 166.6mA 13分
- 出力電力 1kVA 連続/2kVA 13分
- 最小分解能/測定精度(20°Cに於ける)

項目	レンジ	最小分解能	測定精度
tan δ	2%	0.01%	$\pm(0.02\%+3\%Rdg+1Digit)$
	20%	0.1%	
	100%	1%	
P.F. (cos θ)	2%	0.01%	$\pm(0.02\%+3\%Rdg+1Digit)$
	20%	0.1%	
	100%	1%	
静電容量	1000pF (*)	0.1pF	$\pm(0.3\%Rdg+1Digit)$
	10nF (*)	0.001nF	
	100nF (*)	0.01nF	
インダクタンス	10000H	10H	$\pm(0.5\%Rdg+1Digit)$
	1000H	1H	
	100H	0.1H	
出力電圧	12kV	0.1kV	$\pm(1\%Rdg+1Digit)$
	1200V	1V	
試験電流	0.01mA~1A	0.001mA	$\pm(1\%Rdg+1Digit)$
損失電力	0~1000W	0.0001W	$\pm(2\%Rdg+2Digits)$
周波数	45~70Hz	0.1Hz	$\pm(0.1\%Rdg+1Digit)$

(*) 絶縁油測定モードでは、それぞれ500pF, 5nF, 50nFレンジになります。

- 内蔵標準コンデンサ 500pF \pm 10% / tan δ 0.02%以下
- 入力電源 100~120VAC または 200~240VAC, 50/60Hz
- 寸法 W452 x H994 x D312mm(突起部含まず)
- 質量 約75kg
- 使用温度範囲 -10°C~50°C
- 使用湿度範囲 5%~95%r.h.(非結露)
- 付属品 測定ケーブル \times 3, AC電源コード \times 1, 接地線 \times 1
付属品バッグ、警告灯

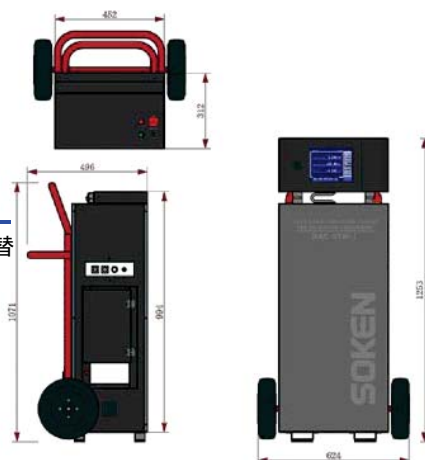
測定モード

- 高圧トランス自動測定モード
- 手動測定モード
- 絶縁油測定モード
- インダクタンス測定モード

機能

- GST(接地機器)/UST(非接地機器)切替
- 誘導除去機能
- 極性切替機能
- USB通信制御
- USBメモリ保存

寸法(mm)



ISO9001:2015 認証取得

本社・工場

SOKEN 総研電気株式会社
<http://www.soken-jp.com>

〒182-0036 東京都調布市飛田給 1-34-22

TEL 042-490-6926 FAX 042-490-6806

■大阪営業所: 〒570-0093 大阪府守口市浜町 1-1-8 TEL 06-6991-9388 FAX 06-6991-9389