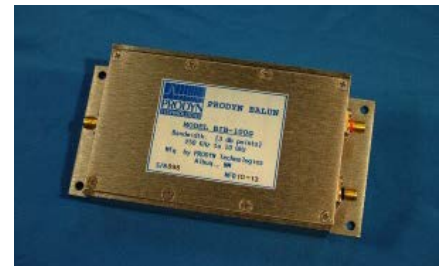


PRODYN バラン PRODYN BALUNES

平衡状態にある信号を不平衡へ、不平衡状態の信号を平衡状態へ変換する高性能双方向性のバランです。



Model No.	入力	出力
BIB-100	SMA (Female)	SMA (Female)
BIB-101	SMA (Male)	SMAA (Male)
BIB-110	GR (Twinax, TCC Type)	GR (Locking)
BIB-120	Type "N" (Female)	Type "N" (Female)
BIB-125	Type "N" (Female)	SMA (Female)
BIB-130	Twinax (Amphenol - 22950)	Type "N" (Female)
BIB-135	GR (Twinax, TCC type)	Type "N" (Female)
BIB-140	Type "N" (Female)	Type "N" (Male)
BIB-150	GR (Twinax, TCC type)	GR (Locking)
BIB-160	GR (Twinax, TCC type)	SMA (Female)
BIB-170	SMA (Female)	Type "N" (Female)
BIB-180	BNC (Female)	BNC (Female)
BIB-190	TNC (Female)	Type "N" (Female)
BIB-200	HN (Female)	HN (Female)

バラン Bandwidth	周波数レンジ (3dB ポイント)	挿入損失	伝達遅延	最大入力 (50ns)	コモンモード除去	インピーダンス
A	10kHz~250MHz	6dB	3.2ns	1000V	≥ 32 dB	50Ω
B	15kHz~400MHz	6dB	2.2ns		≥ 32 dB	
C	20kHz~600MHz	6dB	1.9ns		≥ 30 dB	
D	22kHz~1.4GHz	6dB	1.4ns		≥ 30 dB	
E	50Hz~150MHz	6dB	5.3ns		≥ 36 dB	
F	200kHz~3.5GHz	8dB	0.6ns		≥ 28 dB	
G	250kHz~10GHz	8dB	0.6ns		≥ 20 dB	
HV*	200kHz~3GHz	8dB	0.6ns	5000V	≥ 28 dB	

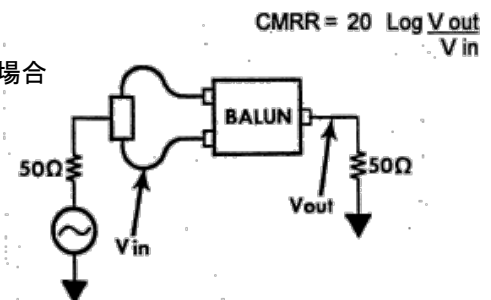
*HNコネクターのみ選択可。

Balune の型式について:

(例) 20kHz-600MHzの Balune、入力・出力コネクター"N(Female)"の場合

BIB-120C ←Bandwidth

↑コネクタータイプ



PRODYN Technologies, Inc.

2709 Vassar Place NE Suite D
Albuquerque, NM 87107-1867
USA

Tel: 1-505-872-4243

Fax: 1-505-872-4105

輸入販売元:

SOKEN 総研電気株式会社
<http://www.soken-jp.com>

〒182-0036 東京都調布市飛田給 1-34-22

TEL 042-490-6926 (営業部直通) FAX 042-490-6806

TEL 042-490-6925 (代表)

■大阪営業所: 〒532-0011 大阪市淀川区西中島 5-6-3

TEL 06-6304-0538 FAX 06-6309-4188



ISO9001:2015 認証取得

本社・工場