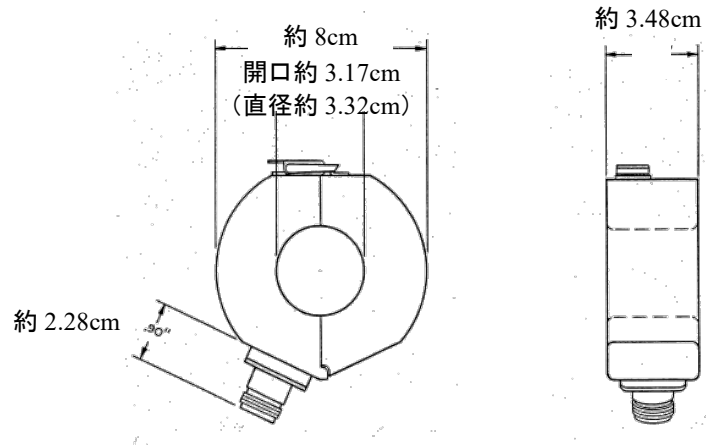


分割式電流センサ I-125 シリーズ CURRENT PROBE

I-125 シリーズ電流センサは、鉄心が分割式になっており、取り付けが簡単なかけ止め方式を採用しています。周波数範囲が広く、柔軟な用途に対応できます。開口幅は 3.17 cm (1.25 インチ) と広く設計されており、丈夫で使用し易い構造をしています。

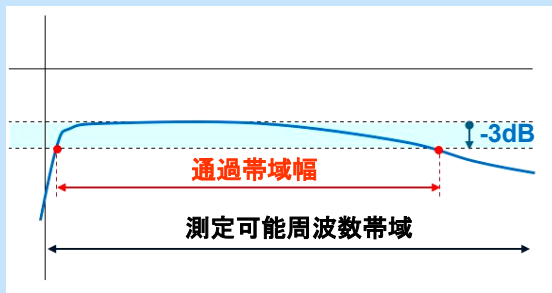


デザインは変更となる場合があります。



電流センサ	通過帯域幅(*1)	測定可能周波数	最大電流(*2)	Zt (*3)	有効内径
I-125-1A	110kHz...90MHz	10kHz...100MHz	39.40A	5Ω	31mm
I-125-1D	25kHz...80MHz	1kHz...110MHz	27.87A	5Ω	
I-125-1E	5kHz...70MHz	850Hz...120MHz	44.10A	5Ω	
I-125-1 HF	120kHz...>600MHz	50kHz...> 1GHz	1.29A	5Ω	
I-125-2A	30kHz...80MHz	10kHz...150MHz	4.27A	1Ω	
I-125-2C	600Hz...10MHz	300Hz...25MHz	146A	1Ω	
I-125-2 HF	80kHz...>500MHz	50kHz...>1GHz	4.43A	1Ω	
I-125-7A	540Hz...30MHz	400Hz...100MHz	11.33A	1Ω	
I-125-6A	60Hz...10MHz	20Hz...30MHz	258A	0.5Ω	
I-125-4A	4kHz...110MHz	1kHz...150MHz	12.85A	0.1Ω	
I-125-3A	10kHz...180MHz	1kHz...250MHz	23.20A	0.03Ω	
I-125-9A	10kHz...200MHz	1kHz...270MHz	60.05A	0.005Ω	

(*1) 最大値から-3dB 以内の周波数範囲です。



(*2) 連続して流すことができる電流のピーク値です。

(*3) 測定電流と出力電圧の関係：

$$V_{out} = Z_t \times I_{sensed}$$

(Zt = 伝達インピーダンス, I = 測定電流)

【その他】

センサの出力負荷インピーダンス：50Ω

標準コネクタタイプ：N 型

(BNC アダプタ付でご提供します。)