

IEC 60270、60664-1 に対応

部分放電自動試験システム

PARTIAL DISCHARGE MEASURING SYSTEM

EVモータ、IGBTさらに高周波トランス等の電気機器・電子部品及び絶縁材料の部分放電試験が行えるシステムです。部分放電測定器、高圧試験電源及び安全ボックスで構成された一体型システムで、ノイズの影響も少なく、安全に自動試験が行えます。電圧－放電電荷量 (V-Qmax) 試験、時間－放電電荷量 (T-Qmax) 試験用のソフトウェアのほか、IEC規格に準拠した試験用のプログラムにも対応いたします。

試験電圧は0～最大30kV、試験周波数は46Hz～1kHzまで製作可能です。電気特性試験及び規格試験等にご使用頂ける部分放電測定システムです。

特徴

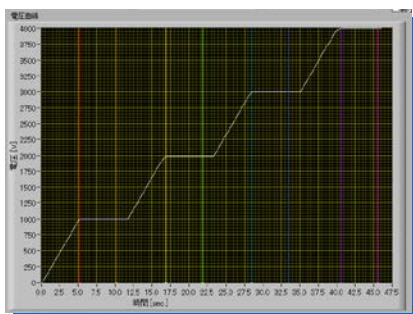
- Qmax 試験、PDIV 試験、PDEV 試験
- 試験電圧範囲: 0 - 5kV(最大 30kV)
- 試験周波数: 46Hz - 1kHz
- 安全設計
- 外部ノイズの影響を遮断
- インターロック機能
- 警告表示
- 非常停止機能

用途

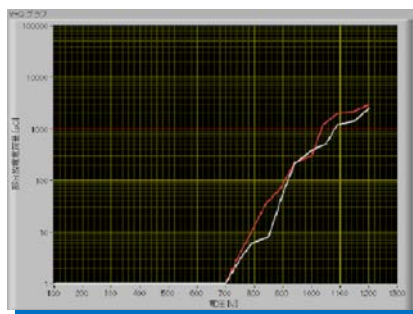
- EV モータ
- IGBT
- 高周波トランス
- セラミックコンデンサ
- 電気絶縁材料

試験項目

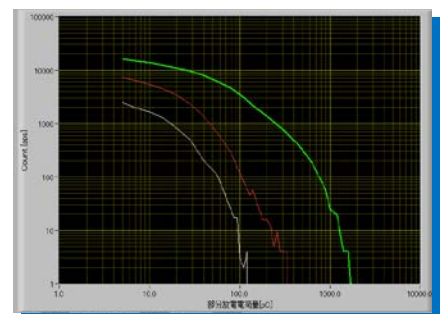
- 部分放電試験電圧－時間特性
T - Q max



- 部分放電試験電圧－電荷量特性
V - Q max



- 部分放電発生頻度－電荷量特性
N - Q max



部分放電自動試験システム

PARTIAL DISCHARGE MEASURING SYSTEM DAC-6021

部分放電試験を安全に実施できるようラック内に、部分放電測定器、検出器、カップリングコンデンサ、安全ボックスを収納したシステムです。ソフトウェアを使用し、特定の試験パラメータを入力または選択するだけで、容易に試験を繰り返すことができ、記録・印刷も可能です。

システム構成一例

- 試験項目: 最大放電電荷(Qmax)、開始電圧(PDIV)、消滅電圧(PDEV)
- 試験電圧: AC0~5000V
- 試験周波数: 46Hz~1kHz
- 入力電源: AC100V/200V 50/60Hz
- 寸法質量: W570×H1500×D630(mm) 約 100kg

① 安全ボックス

検出器・カップリングコンデンサ・ブロッキングコイル内蔵タイプ。
試料をボックス内に収めて測定することで、電圧印加部が隔離され安全に試験ができます。ボックス全体は接地電位に接続されており、周囲のノイズから測定回路を遮断した状態で、部分放電を測定する事ができます。

③ 耐圧試験電源

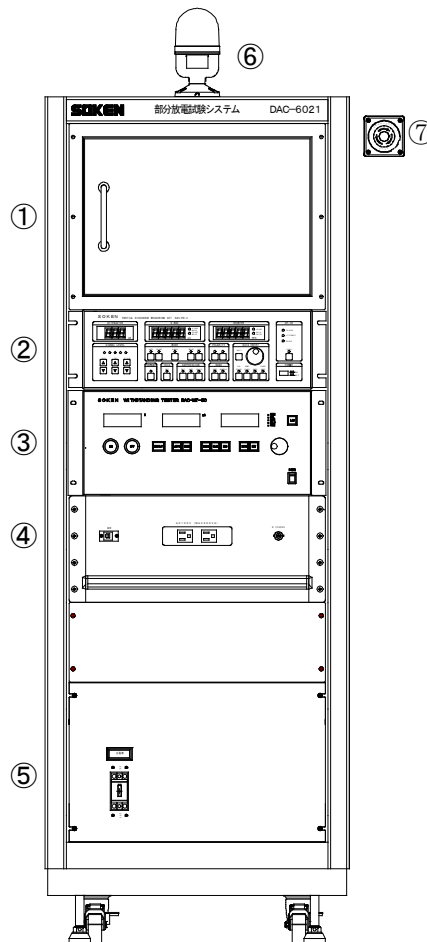
Model DAC-WT-50
AC 0 - 5000V (<10pC @ 5000V)
周波数可変 46Hz~1kHz



⑤ 主電源ブレーカ

⑥ 警告表示灯

⑦ 非常停止スイッチ



② 部分放電測定器

Model DAC-PD-3

周波数帯域幅:

Narrow: 10kHz ~ 200kHz

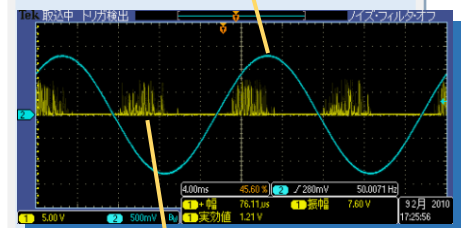
Wide : 10kHz ~ 4MHz



④ 波形観測モニタ出力端子

PC スライドテーブル付き。
オシロスコープを接続し、電圧波形と部分放電波形を観測することができます。

電圧波形



部分放電波形

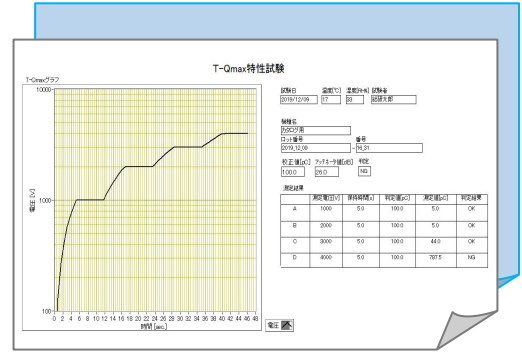
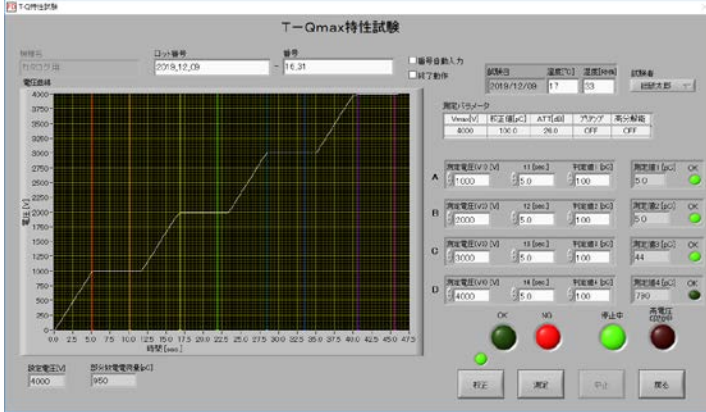


試験電圧は最大 30kV まで対応可能です。ご相談ください。
また、三相ステータ等の試験点を切り換えて測定できるシステムもご提案いたします。

Software

■部分放電試験電圧-時間特性(T-Qmax)

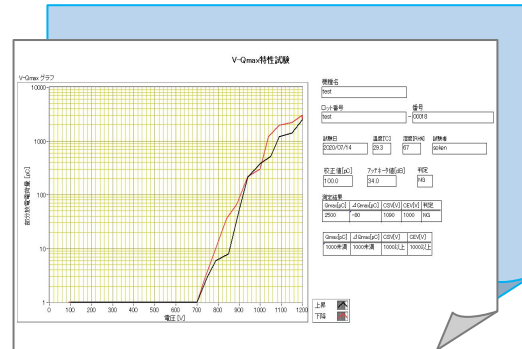
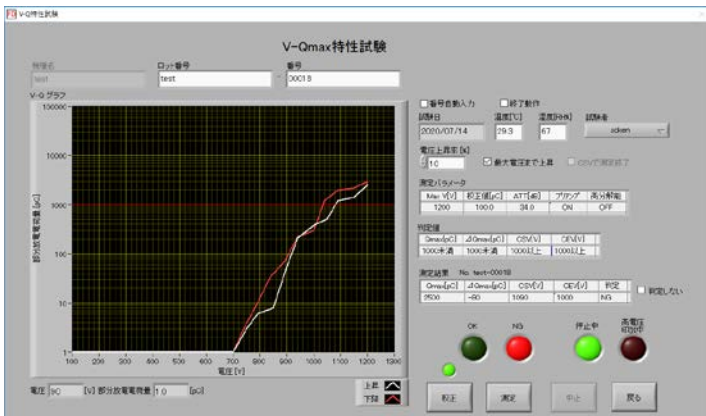
試料に対して任意の電圧を任意の時間印加し、放電電荷量を取得します。
最大4(A~D)の電圧-時間の測定パターンが登録でき、パターン毎に判定が可能です。



印刷画面

■部分放電試験電圧-電荷量特性(V-Qmax)

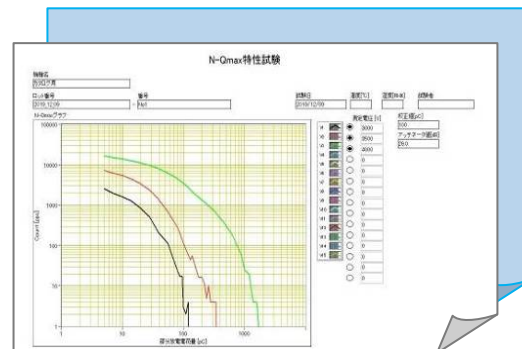
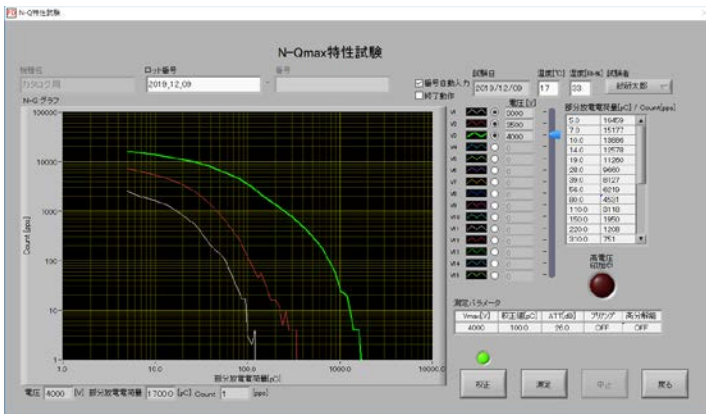
試料の電圧-放電電荷量の特性を試験します。
一定速度で試料へ印加する電圧を上昇させ、部分放電開始電圧を判定します。



印刷画面

■部分放電発生頻度-電荷量特性(N-Qmax)

試料に一定の電圧を印加し、各電荷量の部分放電発生回数を測定する試験です。
最大15点の電圧における部分放電回数-部分放電電荷量特性のデータを取得します。



印刷画面

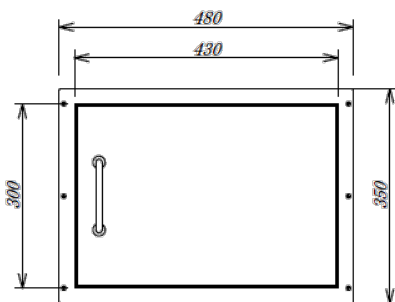
ノーコロナ可変周波数耐圧試験電源 DAC-WT-50/DAC-WT-25

DAC-WT-50(DAC-WT-25)は部分放電測定用のノーコロナ可変周波数耐圧試験電源です。
リニアアンプを採用しておりますので、波形歪みは電源波形に影響されることなく、供試品に正確な電圧を印加する事ができます。

- 入力電圧：AC100V 50/60Hz
- 最大出力：AC5000V/50mA(DAC-WT-50)
AC2500V/100mA(DAC-WT-25)
- 部分放電：10pC以下(最大出力電圧にて)
- 設定電圧：5Vステップ
- 出力周波数：46Hz～1kHz
- 波形：正弦波
- 波形歪み：3%以下
- 電圧変動率：1%以下(無負荷から最大負荷まで)
- 最大負荷：250VA
- 最大容量負荷：10000pF
- インターフェース：GP-IB
- 寸法質量：W430×H200×D380(mm) 約25kg



安全ボックス ラインナップ



基本モデル

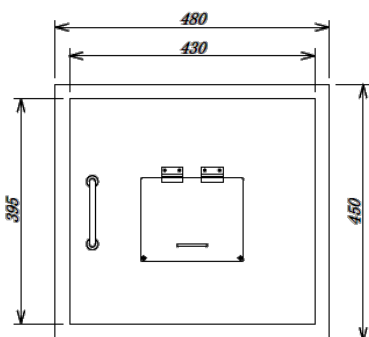
外寸 W480xH350xD380mm

標準仕様：

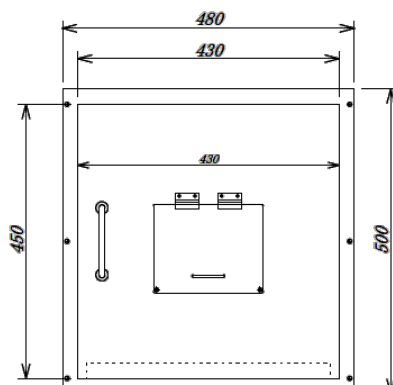
マグネットキャッチ・絶縁板・測定用 H/L 端子付き

オプション：

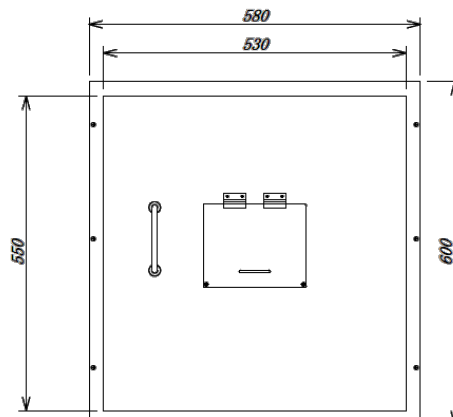
- 安全スイッチロック
- スライドテーブル
- 環境表示計(内部にセンサー取付 表示部は別置き)
- 観察窓(H300 は非対応)
- 測定用端子(GND,U,V,W) (別途切替ユニットが必要)



W480xH450xD420mm



W480xH500xD420mm



W580xH600xD540mm



ISO9001:2015 認証取得

本社・工場

SOKEN 総研電気株式会社
<http://www.soken-jp.com>

〒182-0036 東京都調布市飛田給 1-34-22

TEL 042-490-6926 FAX 042-490-6806

■大阪営業所:〒570-0093 大阪府守口市浜町 1-1-8 TEL06-6991-9388 FAX06-6991-9389

2021-05-28